

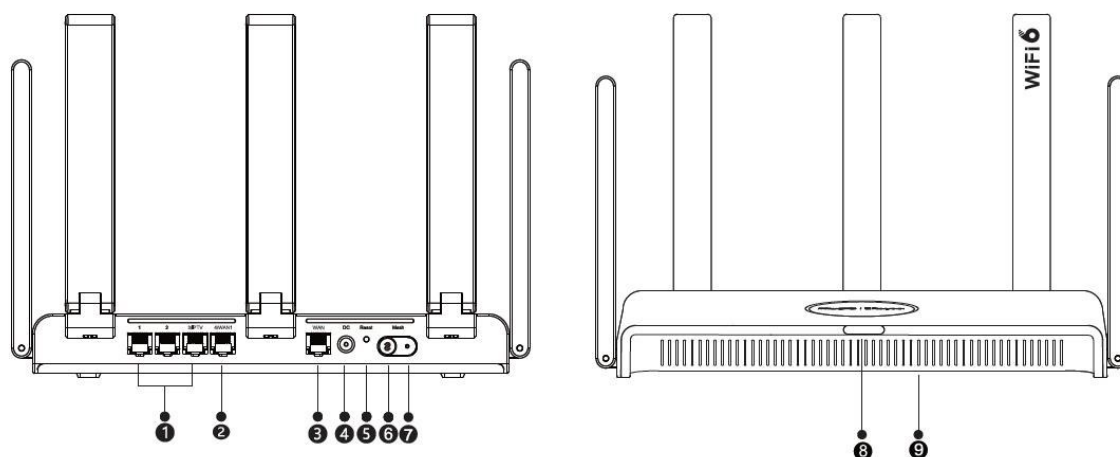
RG-EW3000GX

Uživatelská příručka

Abyste mohli zařízení Ruijie lépe používat, přečtěte si před instalací a používáním tento návod a uložte si jej pro budoucí použití.

Uživatelská příručka RG-EW3000GX

O routeru RG-EW3000GX



- ❶ Port 1GE LAN
- ❷ Port Ethernet 1GE (WAN/LAN)
- ❸ Port 1GE WAN
- ❹ Napájecí konektor
- ❺ Resetovací tlačítko
- ❻ Tlačítko Reyee Mesh
- ❼ LED indikátor Reyee Mesh

Stav	Popis
Trvale svítí	Párování sítě mesh je úspěšné.
Nesvítí	Párování sítě mesh se neprovádí./Sít' mesh je odpojená.
Bliká	Probíhá párování Mesh.

❽ LED indikátor stavu systému

Stav	Popis	
Zelená	Trvale svítí	Router funguje správně a je připojen k internetu.
	Bliká	Router se spouští, resetuje nebo aktualizuje.
Oranžová	Trvale svítí	Síla signálu spojení mesh je nízká (sekundární router).
Červená	Trvale svítí	Router není připojen k internetu.

❾ Typový štítek

Typový štítek	Typový štítek obsahuje název produktu, model, parametry napájení a výchozí IP adresu.
---------------	---

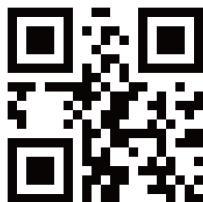
Obsah balení

Po vyjmutí obalových materiálů zkontrolujte router a veškeré příslušenství.
Router x 1, napájecí adaptér x 1, stručná instalační příručka x 1, záruční list x 1 a ethernetový kabel x 1.

Správa routeru

Metoda 1: Konfigurace na základě aplikace

Naskenujte QR kód a stáhněte si aplikaci Ruijie Reyee pro správu routeru. Můžete zkontrolovat stav připojení a změnit název a heslo Wi-Fi.

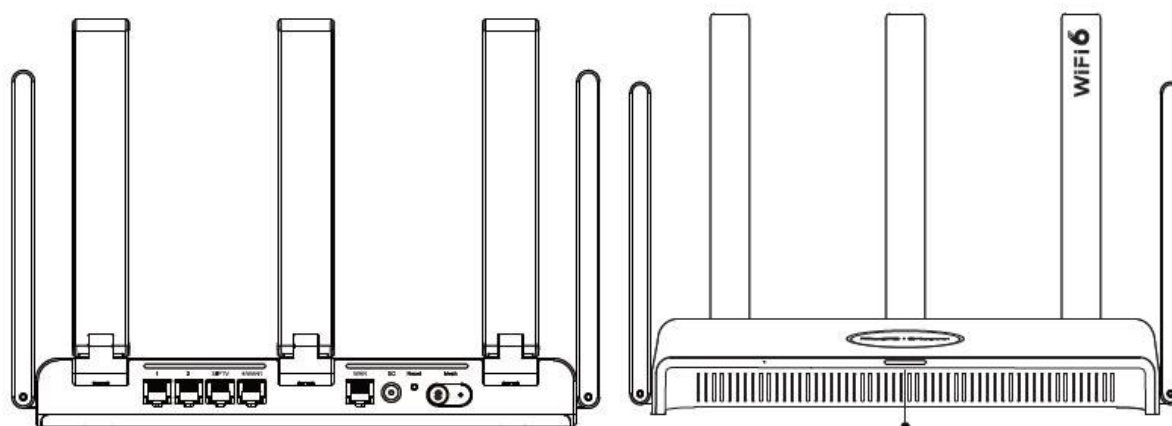


Aplikace Ruijie Reyee

Metoda 2: Konfigurace na webu

Připojte počítač nebo telefon k signálům (SSID @Ruijie-sXXXX) vysílaným routerem. Pomocí prohlížeče přistupte k webové správě IP adresy 192.168.110.1 a proveďte konfiguraci.

Instalace jednoho routeru



LED indikátor stavu systému

1 Připojte kabel Ethernet.

Port 1GE LAN pro ISP Modem

2 Připojte napájení.

Napájení

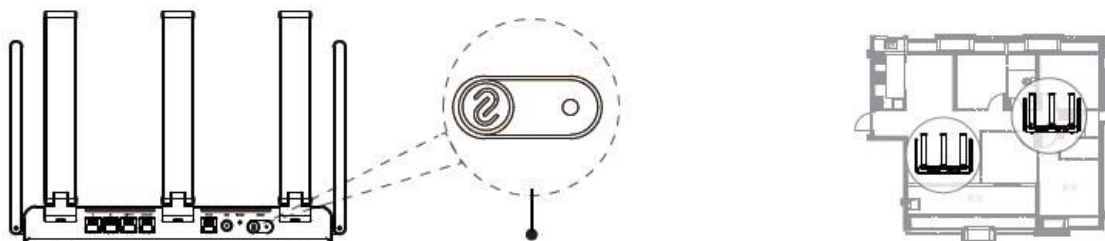
3 Po rozsvícení kontrolky stavu systému připojte počítač nebo telefon k SSID @Ruijie-sXXXX vysílanému routerem. Budete automaticky přesměrováni na konfigurační stránku. Konfiguraci dokončete podle pokynů.

*Pokud se konfigurační stránka nezobrazí, přistupte pomocí prohlížeče na webovou IP adresu pro správu 192.168.110.1 a proveďte konfiguraci podle výzvy.

Připojení více routerů pomocí sítě Reyee Mesh

1. Připojte první router k Internetu a nakonfigurujte jej jako primární router.

Kroky postupu konfigurace naleznete v předchozí části.



Tlačítko Reyee Mesh

2. Umístěte sekundární router do vzdálenosti dvou metrů od primárního routeru a zapněte jej.

Počkejte několik minut, dokud se stavová kontrolka systému na sekundárním routeru nezmění z blikající zelené na červenou, což znamená, že router dokončil spuštění.

- Zkontrolujte, zda je sekundární router v továrním nastavení. Pokud byl router již dříve nakonfigurován, před provedením kroku 3 stiskněte a podržte tlačítko Reset po dobu přibližně 10 sekund, abyste obnovili tovární nastavení routeru.

3. Na primárním routeru stiskněte tlačítko Reyee Mesh. Párování sítě mesh se podaří do 2 minut.

LED indikátory Reyee Mesh na obou routerech během párování mesh blikají přibližně 2 minuty. Jakmile obě kontrolky LED přestanou blikat a rozsvítí se trvale, párování mesh proběhlo úspěšně. Název a heslo Wi-Fi sekundárního routeru se automaticky synchronizují s názvem a heslem primárního routeru.

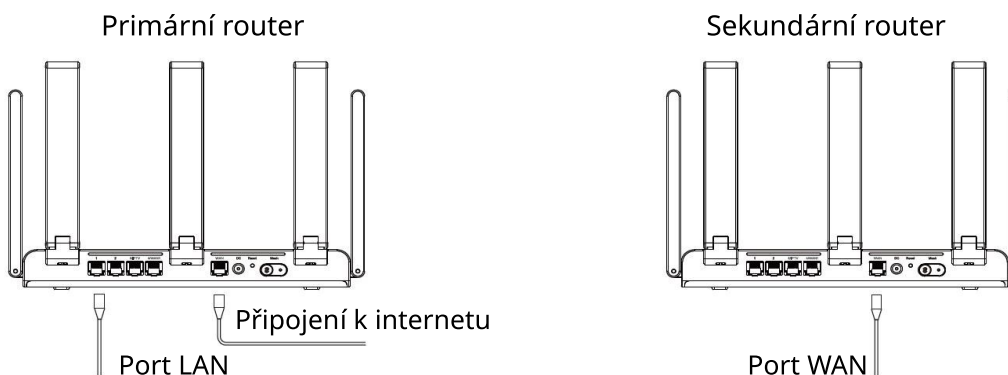
4. Umístěte sekundární router na místo, kde je třeba zlepšit sílu signálu Wi-Fi, a poté router zapněte.

Po zapnutí není třeba sekundární router konfigurovat. Poté, co se kontrolka stavu systému rozsvítí zeleně, můžete se připojit k signálům vysílaným routerem pro přístup k internetu.

- Pokud indikátor stavu systému svítí oranžově nebo červeně, přesuňte oba routery tak, aby mezi nimi nebyla velká vzdálenost ani příliš mnoho zdí či jiných překážek.
- Pokud máte více routerů, opakujte kroky 2 až 4 a připojte je jeden po druhém. Pro síť mesh je povoleno až šest routerů, z toho jeden primární a pět sekundárních.

Připojení více routerů pomocí ethernetových kabelů

1. Připojte první router k Internetu a nakonfigurujte jej jako primární router.



2. Zastrčte jeden konec kabelu Ethernet do portu WAN (žlutý) sekundárního routeru a druhý konec do portu LAN primárního routeru. Zapněte routery a počkejte několik minut, dokud se stavové LED diody systému nerozsvítí zeleně. Stisknutím tlačítka Reyee Mesh na primárním routeru dokončete párování kabelové sítě mesh. Název a heslo Wi-Fi sekundárního routeru se automaticky synchronizují s názvem a heslem primárního routeru.

- Zkontrolujte, zda je sekundární router v továrním nastavení. Stisknutím a podržením tlačítka Reset pomocí špendlíku po dobu přibližně 10 sekund obnovíte tovární nastavení routeru.

ČASTO KLADENÉ DOTAZY

Co mám dělat, když se mi nepodaří přihlásit do systému webové správy (192.168.110.1) routeru?

- (1) Zkontrolujte, zda je síťová karta počítače nastavena na automatické získání IP adresy.
- (2) Zkontrolujte, zda je počítač připojen k jednomu z portů LAN1/2/3/4 a zda svítí stavová LED dioda portu. V opačném případě vyměňte kabel Ethernet za nový.
- (3) Restartujte prohlížeč (doporučujeme Google Chrome) a zkuste to znovu zadáním adresy 192.168.110.1 do adresního řádku.
- (4) Použijte jiné webové prohlížeče.
- (5) Vyměňte ethernetový kabel nebo počítač.

Stisknutím a podržením tlačítka Reset pomocí špendlíku po dobu přibližně 10 sekund obnovíte tovární nastavení routeru.

Co mám dělat, když po konfiguraci routeru nemám přístup k internetu?

- (1) Zkontrolujte, zda je ethernetový kabel správně připojen podle pokynů v části „Instalace jednoho routeru“.
- (2) Na webové stránce vyberte možnost **Internet** a zkontrolujte režim přístupu k internetu. Pokud vám poskytovatel internetového připojení poskytl širokopásmový účet a heslo, vyberte možnost **PPPoE** a zadejte účet a heslo. Pokud poskytovatel internetového připojení poskytl IP adresu, masku podsítě, bránu a server DNS, vyberte možnost **Static IP** a zadejte parametry.
- (3) Pokud se vám stále nedaří získat přístup k internetu, obraťte se na poskytovatele internetových služeb.

Co mám dělat, když zapomenu heslo pro správu?

Zkuste se přihlásit pomocí hesla Wi-Fi. Pokud to nefunguje, obnovte tovární nastavení routeru.

Jak mohu obnovit tovární nastavení routeru?

Pomocí špendlíku stiskněte a podržte tlačítko Reset na 10 sekund, dokud nezačne blikat LED indikátor stavu systému, a poté tlačítko uvolněte. Po rozsvícení LED indikátoru stavu systému začne router vysílat signály (SSID: @Ruijie-sXXXX), což znamená, že router byl úspěšně obnoven do továrního nastavení.