

Než začnete

Než začnete
Obsah balení

Seznam balení

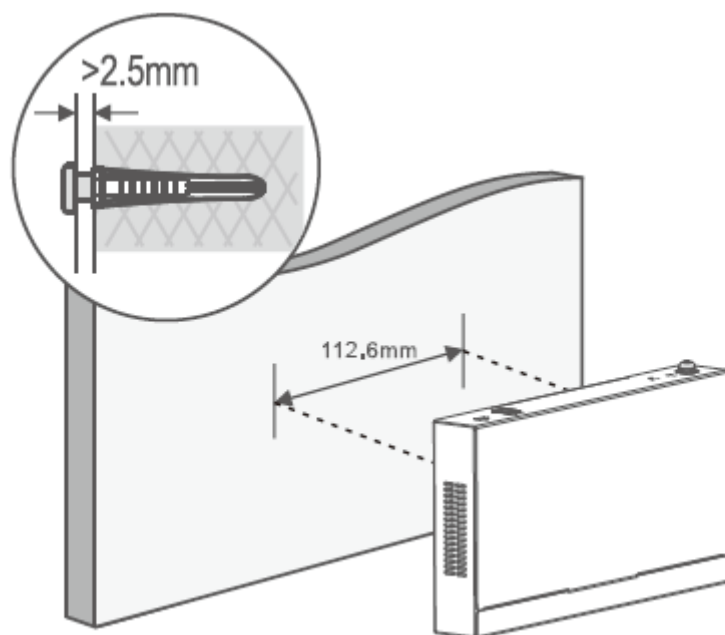
Položka	Název	Množství	Jednotka
1	Hostitel RG-ES209GC-P	1	Sada
2	Napájecí adaptér	1	Kus
3	Napájecí kabel	1	Kus
4	Stručná příručka	1	Výtisk
5	Záruční list	1	Výtisk

Navštivte oficiální webové stránky společnosti Ruijie Networks (<https://www.ruijienetworks.com>), zadejte příslušnou kategorii produktů, vyhledejte produkt a stáhněte si související dokumentaci.

Instalace a připojení k síti

RG-ES209GC-P lze namontovat na stěnu. (Montážní šrouby a hmoždinky do zdi dodává zákazník.) Postup montáže přepínače na stěnu je následující:

1. Na stěně vyvrtejte dva otvory o průměru 5 mm, jak je znázorněno níže. Otvory by měly být od sebe vodorovně vzdáleny 112 mm.
2. Vložte hmoždinky do otvorů tak, aby byly okraje zarovnané se stěnou.
3. Zastrčte šrouby do hmoždinek a utáhněte je. Vzdálenost mezi hlavami šroubů a okraji hmoždinek by měla být větší než 2,5 mm.
4. Zarovnejte dva montážní otvory na spodní straně přepínače se šrouby na stěně a poté přepínač na šrouby zavěste.



Vytvoření sítě

Metoda 1 (doporučená)

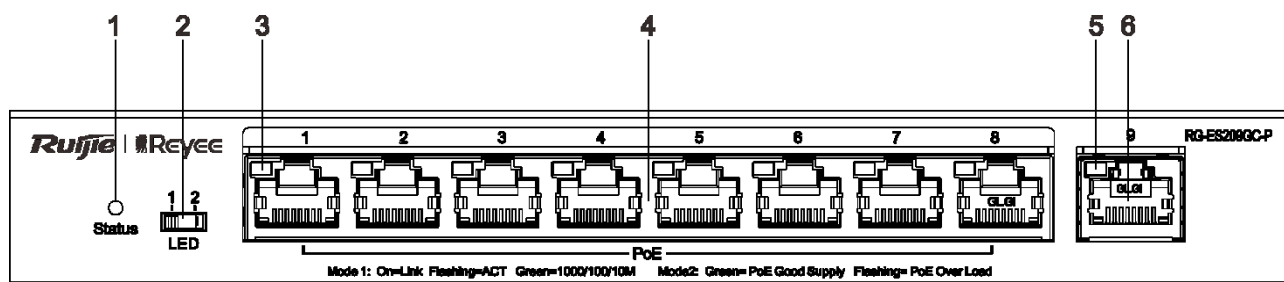
Stáhněte si aplikaci Ruijie Reyee naskenováním QR kódu v návodu nebo na zařízení. Při nastavení a konfiguraci sítě postupujte podle pokynů v aplikaci.



Metoda 2

Připojte kabel k portu zařízení a navštivte stránku <http://10.44.77.200> za účelem provedení konfigurace.

Informace o portu



Poznámka:	<p>1. LED indikátor stavu systému</p> <p>2. Tlačítko přepnutí LED režimu portu</p> <p>3. LED indikátor stavu portu Ethernet</p>	<p>Port 4, 10/100/1000BASE-T</p> <p>5. LED indikátor stavu portu Ethernet</p> <p>Port 6, 10/100/1000BASE-T</p>
-----------	---	--

Specifikace

Specifikace		RG-ES209GC-P
Norma		IEEE 802.3, IEEE 802.3u, IEEE 802.3x, IEEE 802.3z, IEEE 802.3af, IEEE 802.3at
Rozhraní		8 portů 10/100/1000BASE-T PoE/PoE+ 1 uplink port 10/100/1000BASE-T
Přepínací kapacita		18 Gbps
Spotřeba energie		Celkový maximální výstupní výkon PoE/PoE+ je 120 W. Celkový maximální výstupní výkon je 130 W.
Rozměry (Š x H x V)		202 mm x 108 mm x 28 mm (7,95 palce x 4,25 palce x 1,1 palce)
Provozní prostředí	Teplota	0°C až 40°C (32°F až 104°F)
	Vlhkost	10% až 90% RH (nekondenzující)
Skladovací prostředí	Teplota	-40°C až +70°C (-40°F až +158°F)
	Vlhkost	5% až 95% RH (nekondenzující)

Upozornění CE:

Provoz tohoto zařízení v obytném prostředí by mohl způsobit rádiové rušení.